

GARANZIA
10 ANNI

DECO  WARM



LINEA
DESIGN ALLUMINIO

UNA GAMMA DI RADIATORI IN ALLUMINIO CHE
UNISCE TECNOLOGIA, ESTETICA E RESA TERMICA

I radiatori di alluminio design che presentiamo sono una novità assoluta sul mercato italiano ed internazionale. Il sistema di produzione è innovativo e privo di giunzioni, nipples e o-ring, il radiatore è interamente saldato, formando un corpo unico, che garantisce la tenuta alla pressione ed omogeneità di dilatazione termica. Caratterizzati per un bassissimo contenuto d'acqua, i radiatori di alluminio design consentono una rapida risposta al raggiungimento della temperatura desiderata oltre ad avere elementi verticali di forme arrotondate e verticali vengono reinterpretati da Deco-warm e presentati in modo da offrire un prodotto dalla potente resa termica, personalizzato a seconda delle vostre preferenze, sia attingendo dalle nostre gallerie di immagini, sia indicato da voi con una fotografia di vostra preferenza.

S E R E Z

ELEMENTI OVOIDALI



Codice Prodotto	Descrizione Prodotto	Codice Colore Ral	Peso in kg	Contenuto acqua in litri	Dimensioni Prodotto in mm						Rese Termiche			Ideale per ambienti di m ²
					Largh.	Altezza	Prof.	Nr. El.	Interasse orizzontale*	Interasse verticale	ΔT30°C	ΔT40°C	ΔT50°C	
											Watt	Watt	Watt	
DESALSEREZ1800X0280W	Radiatore di alluminio a piastre verticali bianco opaco	9016	7,9	1,8	280	1800	61	3	280+90	1772	334	482	641	6,68
DESALSEREZ1800X0280A	Radiatore di alluminio a piastre verticali antracite opaco	7946	7,9	1,8	280	1800	61	3	280+90	1772	334	482	641	6,68
DESALSEREZ1800X0375W	Radiatore di alluminio a piastre verticali bianco opaco	9016	10,1	2,4	375	1800	61	4	375+90	1772	445	642	854	8,9
DESALSEREZ1800X0375A	Radiatore di alluminio a piastre verticali antracite opaco	7946	10,1	2,4	375	1800	61	4	375+90	1772	445	642	854	8,9
DESALSEREZ1800X0470W	Radiatore di alluminio a piastre verticali bianco opaco	9016	12,6	3	470	1800	61	5	470+90	1772	556	803	1068	11,13
DESALSEREZ1800X0470A	Radiatore di alluminio a piastre verticali antracite opaco	7946	12,6	3	470	1800	61	5	470+90	1772	556	803	1068	11,13
ACCSEZER280CHROME	Appendino scaldasalviette mod. serez	Cromo	-	-	280	-	-	-	-	-	-	-	-	-
ACCSEZER375CHROME	Appendino scaldasalviette mod. serez	Cromo	-	-	375	-	-	-	-	-	-	-	-	-
ACCSEZER470CHROME	Appendino scaldasalviette mod. serez	Cromo	-	-	470	-	-	-	-	-	-	-	-	-

K A V A L A

ELEMENTI ARROTONDATI E SMUSSATI



Codice Prodotto	Descrizione Prodotto	Codice Colore Ral	Peso in kg	Contenuto acqua in litri	Dimensioni Prodotto in mm						Rese Termiche			Ideale per ambienti di m ²
					Largh.	Altezza	Prof.	Nr. El.	Interasse orizzontale*	Interasse verticale	ΔT30°C	ΔT40°C	ΔT50°C	
											Watt	Watt	Watt	
DESALKAVALA1800X0280W	Radiatore di alluminio a piastre verticali bianco opaco	9016	8,5	1,8	280	1800	53	3	280+90	1772	366	528	702	7,31
DESALKAVALA1800X0280A	Radiatore di alluminio a piastre verticali antracite opaco	7946	8,5	1,8	280	1800	53	3	280+90	1772	366	528	702	7,31
DESALKAVALA1800X0375W	Radiatore di alluminio a piastre verticali bianco opaco	9016	10,3	2,4	375	1800	53	4	375+90	1772	488	704	936	9,75
DESALKAVALA1800X0375A	Radiatore di alluminio a piastre verticali antracite opaco	7946	10,3	2,4	375	1800	53	4	375+90	1772	488	704	936	9,75
DESALKAVALA1800X0470W	Radiatore di alluminio a piastre verticali bianco opaco	9016	12,8	3	470	1800	53	5	470+90	1772	609	880	1170	12,19
DESALKAVALA1800X0470A	Radiatore di alluminio a piastre verticali antracite opaco	7946	12,8	3	470	1800	53	5	470+90	1772	609	880	1170	12,19
ACCDRAMA280CHROME	Appendino scaldasalviette mod. kavala	Cromo	-	-	280	-	-	-	-	-	-	-	-	-
ACCDRAMA375CHROME	Appendino scaldasalviette mod. kavala	Cromo	-	-	375	-	-	-	-	-	-	-	-	-
ACCDRAMA470CHROME	Appendino scaldasalviette mod. kavala	Cromo	-	-	470	-	-	-	-	-	-	-	-	-

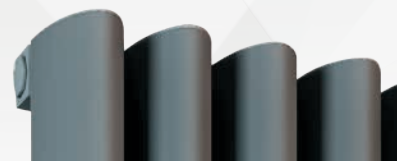
S E L A N I K

ELEMENTI PIATTI E ARROTONDATI



Codice Prodotto	Descrizione Prodotto	Codice Colore Ral	Peso in kg	Contenuto acqua in litri	Dimensioni Prodotto in mm						Rese Termiche			Ideale per ambienti di m ²
					Largh.	Altezza	Prof.	Nr. El.	Interasse orizzontale*	Interasse verticale	ΔT30°C	ΔT40°C	ΔT50°C	
											Watt	Watt	Watt	
DESALSELANIK1800X0280W	Radiatore di alluminio a piastre verticali bianco opaco	9016	8	1,8	280	1800	53	3	280+90	1772	346	499	664	6,92
DESALSELANIK1800X0280A	Radiatore di alluminio a piastre verticali antracite opaco	7946	8	1,8	280	1800	53	3	280+90	1772	346	499	664	6,92
DESALSELANIK1800X0375W	Radiatore di alluminio a piastre verticali bianco opaco	9016	10,2	2,4	375	1800	53	4	375+90	1772	465	672	893	9,3
DESALSELANIK1800X0375A	Radiatore di alluminio a piastre verticali antracite opaco	7946	10,2	2,4	375	1800	53	4	375+90	1772	465	672	893	9,3
DESALSELANIK1800X0470W	Radiatore di alluminio a piastre verticali bianco opaco	9016	12,7	3	470	1800	53	5	470+90	1772	584	843	1121	11,68
DESALSELANIK1800X0470A	Radiatore di alluminio a piastre verticali antracite opaco	7946	12,7	3	470	1800	53	5	470+90	1772	584	843	1121	11,68
ACCSELANIK280CHROME	Appendino scaldasalviette mod. selanik	Cromo	-	-	280	-	-	-	-	-	-	-	-	-
ACCSELANIK375CHROME	Appendino scaldasalviette mod. selanik	Cromo	-	-	375	-	-	-	-	-	-	-	-	-
ACCSELANIK470CHROME	Appendino scaldasalviette mod. selanik	Cromo	-	-	470	-	-	-	-	-	-	-	-	-

* utilizzando le nostre **valvole standard**



Codice Prodotto	Descrizione Prodotto	Codice Colore Ral	Peso in kg	Contenuto acqua in litri	Dimensioni Prodotto in mm						Rese Termiche			Ideale per ambienti di m ²
					Largh.	Altezza	Prof.	Nr. El.	Interasse orizzontale*	interasse verticale	ΔT30°C	ΔT40°C	ΔT50°C	
											Watt	Watt	Watt	
DESALPUNTA1800X0280W	Radiatore di alluminio a piastre verticali bianco opaco	9016	13	3,5	280	1800	98	6	280+90	1772	749	1088	1440	15
DESALPUNTA1800X0280A	Radiatore di alluminio a piastre verticali antracite opaco	7946	13	3,5	280	1800	98	6	280+90	1772	749	1088	1440	15
DESALPUNTA1800X0375W	Radiatore di alluminio a piastre verticali bianco opaco	9016	17,4	4,5	375	1800	98	8	375+90	1772	999	1450	1921	20,01
DESALPUNTA1800X0375A	Radiatore di alluminio a piastre verticali antracite opaco	7946	17,4	4,5	375	1800	98	8	375+90	1772	999	1450	1921	20,01
DESALPUNTA1800X0470W	Radiatore di alluminio a piastre verticali bianco opaco	9016	21,7	5,6	470	1800	98	10	470+90	1772	1248	1813	2401	25,01
DESALPUNTA1800X0470A	Radiatore di alluminio a piastre verticali antracite opaco	7946	21,7	5,6	470	1800	98	10	470+90	1772	1248	1813	2401	25,01
ACCPUNTA280W	Appendino scaldasalviette mod.Punta bianco opaco	9016	-	-	280	-	-	-	-	-	-	-	-	-
ACCPUNTA280ANT	Appendino scaldasalviette mod.Punta antracite opaco	7946	-	-	280	-	-	-	-	-	-	-	-	-
ACCPUNTA280CHROME	Appendino scaldasalviette mod.Punta cromato	Cromo	-	-	280	-	-	-	-	-	-	-	-	-
ACCPUNTA375W	Appendino scaldasalviette mod.Punta bianco opaco	9016	-	-	375	-	-	-	-	-	-	-	-	-
ACCPUNTA375ANT	Appendino scaldasalviette mod.Punta antracite opaco	7946	-	-	375	-	-	-	-	-	-	-	-	-
ACCPUNTA375CHROME	Appendino scaldasalviette mod.Punta cromato	Cromo	-	-	375	-	-	-	-	-	-	-	-	-
ACCPUNTA470W	Appendino scaldasalviette mod.Punta bianco opaco	9016	-	-	470	-	-	-	-	-	-	-	-	-
ACCPUNTA470ANT	Appendino scaldasalviette mod.Punta antracite opaco	7946	-	-	470	-	-	-	-	-	-	-	-	-
ACCPUNTA470CHROME	Appendino scaldasalviette mod.Punta cromato	Cromo	-	-	470	-	-	-	-	-	-	-	-	-

SCALDASALVIETTE

SELANIK

Largh. mm 280
Largh. mm 375
Largh. mm 470



SEREZ

Largh. mm 280
Largh. mm 375
Largh. mm 470



KAVALA

Largh. mm 280
Largh. mm 375
Largh. mm 470



PUNTA

Largh. mm 280
Largh. mm 375
Largh. mm 470



ACCESSORI

KIT VALVOLA & DENTENTORE

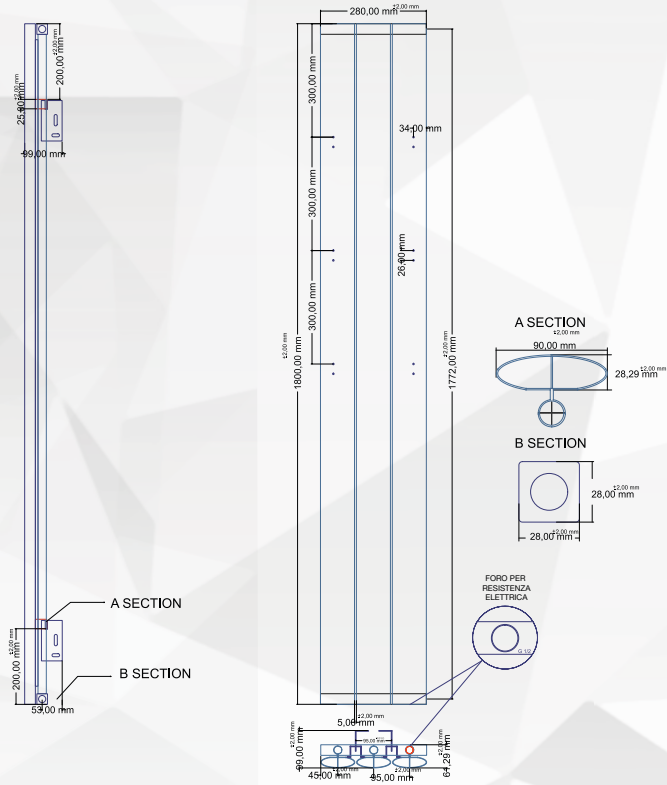
Valvole Design Tonde
BIANCA
CROMATA





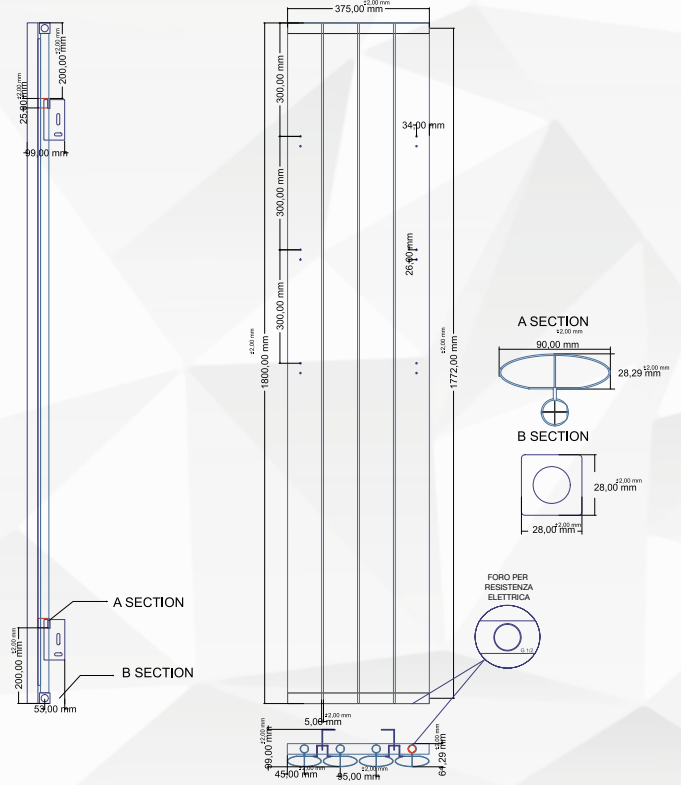
SEREZ 280X1800

INTERASSE: ORIZZ. 280 MM + 90 MM VERT. 1772 MM



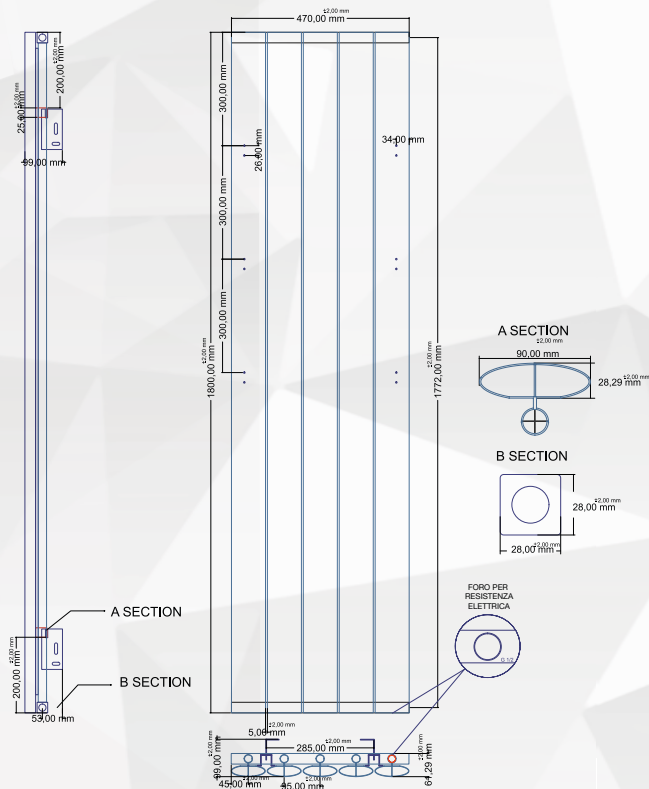
SEREZ 375X1800

INTERASSE: Orizz. 375 mm + 90 mm Vert. 1772 mm



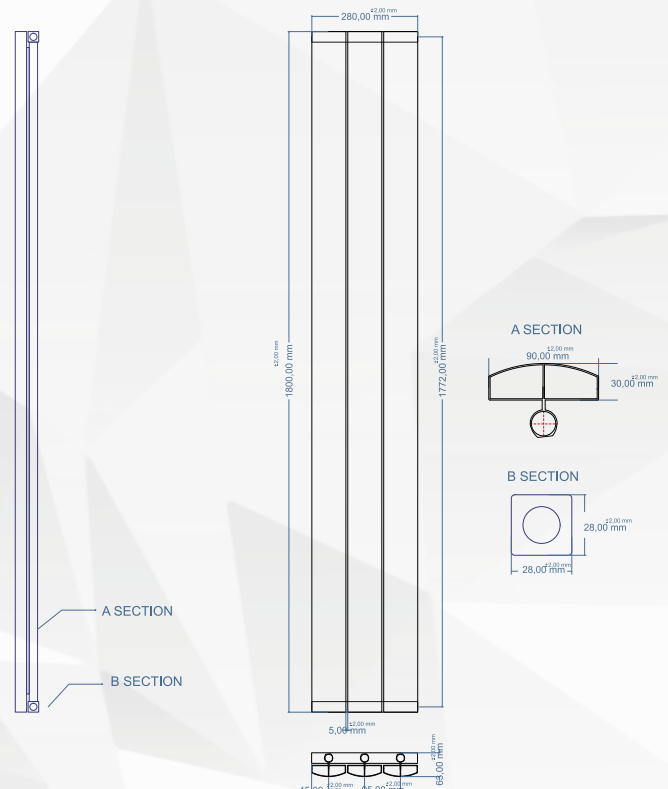
SEREZ 470X1800

INTERASSE: Orizz. 470 mm + 90 mm Vert. 1772 mm



KAVALA 280X1800

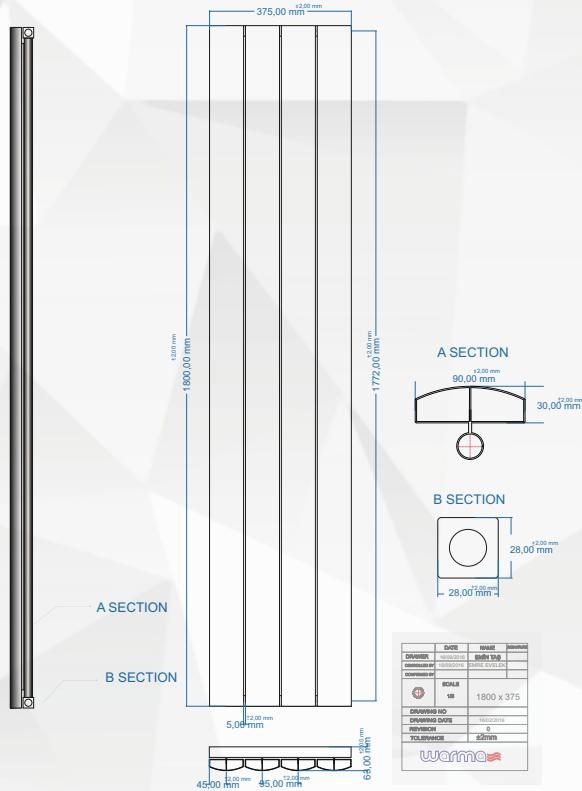
INTERASSE: Orizz. 280 mm + 90 mm Vert. 1772 mm





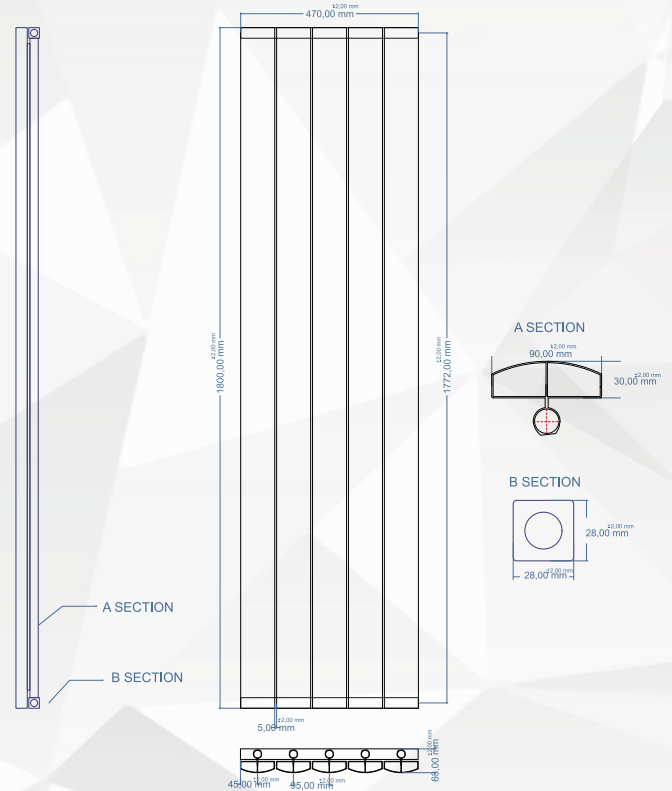
KAVALA 375X1800

INTERASSE: Orizz. 375 mm + 90 mm Vert. 1772 mm



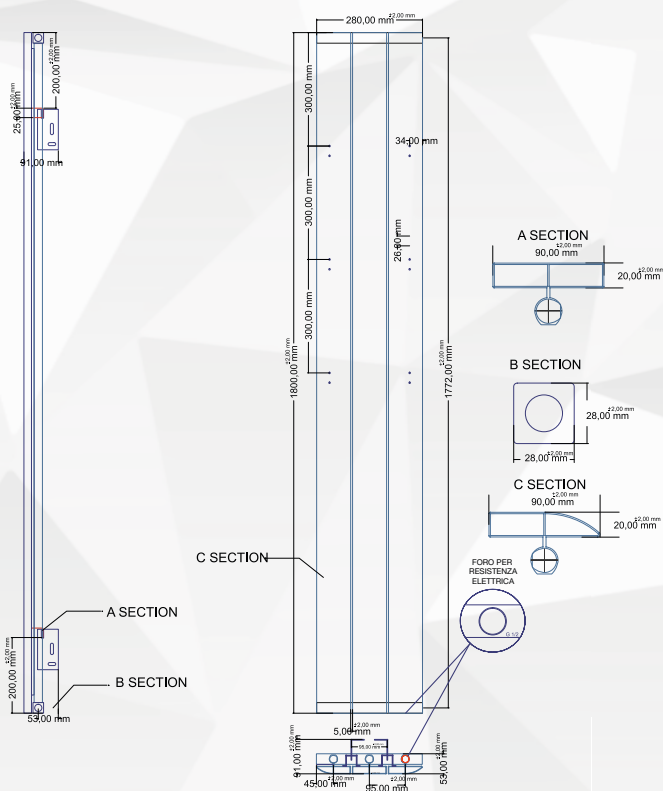
KAVALA 470X1800

INTERASSE: Orizz. 470 mm + 90 mm Vert. 1772 mm



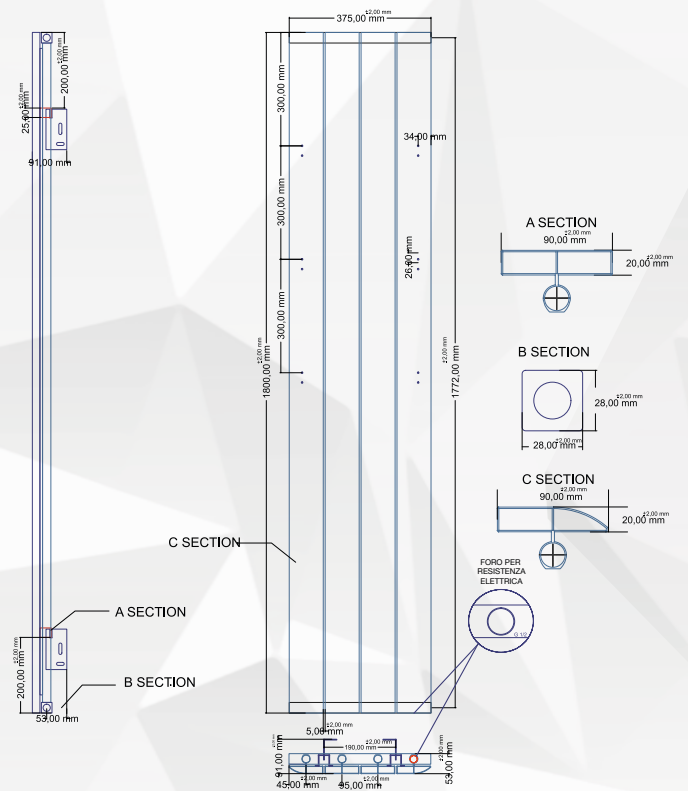
SELANIK 280X1800

INTERASSE: Orizz. 280 mm + 90 mm Vert. 1772 mm



SELANIK 375X1800

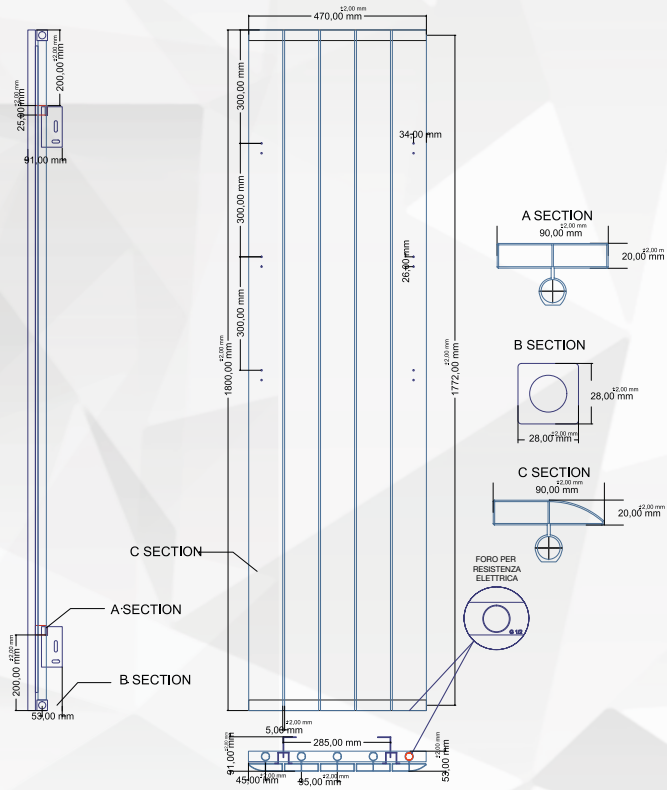
INTERASSE: Orizz. 375 mm + 90 mm Vert. 1772 mm





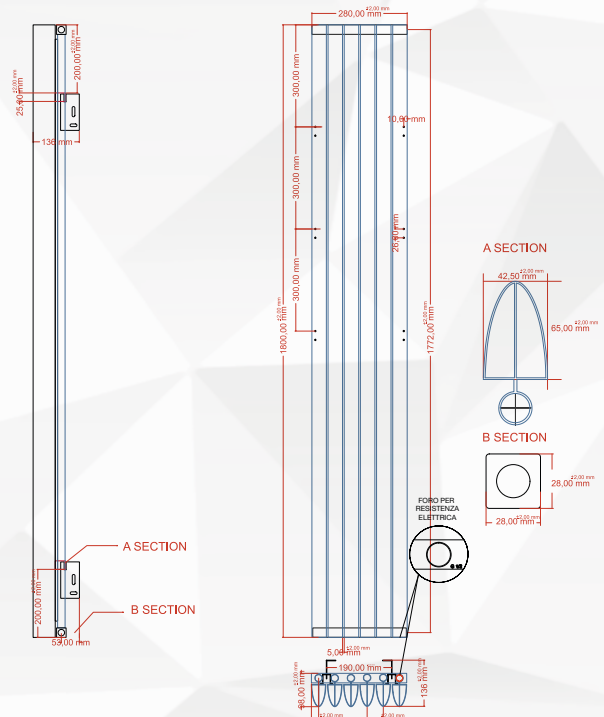
SELANIK 470X1800

INTERASSE: Orizz. 470 mm + 90 mm Vert. 1772 mm



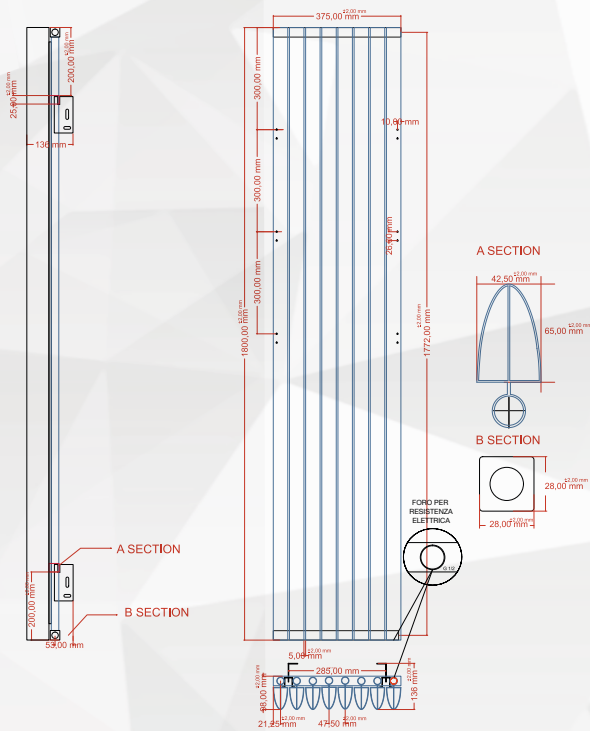
PUNTA 280X1800

INTERASSE: Orizz. 280 mm + 90 mm - Vert. 1772 mm



PUNTA 375X1800

INTERASSE: Orizz. 375 mm + 90 mm Vert. 1772 mm



PUNTA 470X1800

INTERASSE: Orizz. 470 mm + 90 mm Vert. 1772 mm

